

# 相对湿度模块

## HM1520 低湿传感器

基于硬质封装的 HS1101 电容湿度传感器，HM1520 是为了精确测量低湿环境的仪器设计的。在需要获得低湿数值的环境里，它可以直接测量露点或水分含量。由于它是线性的电压输出湿度检测模块，因此能直接与微控制器相接。

### 主要特点

- 管状壁挂式
- 浸水无影响
- 全互换性
- 在 5VDC 供电，0~20%RH 典型输出 1~1.6VDC
- 校准，线性电压输出，易于电气连接
- 可控温度依赖性

比例输出于电源电压

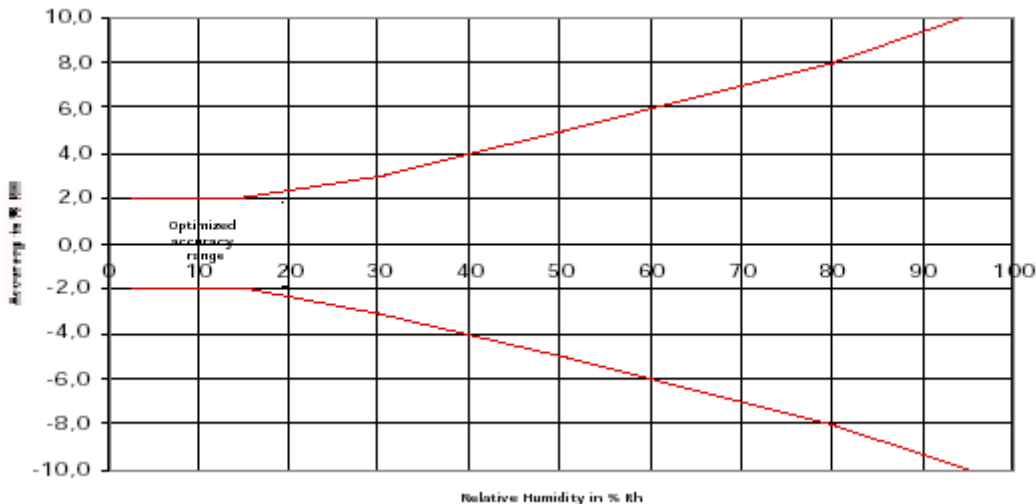
### 湿度传感器的特点

- 在长时间处于低湿环境没有影响
- 专利的固态聚合物结构
- 反应时间快

### 最大参数 (Ta=25°C, 除非特别注明)

参数	符号	参数值	单位
露点范围	Td	-50~30	°C
供电电压 (峰值)	Vs	12	Vdc
湿度工作范围	RH	0~100	%RH
温度工作范围	Ta	-30~60	°C

### HM1520 精度曲线图

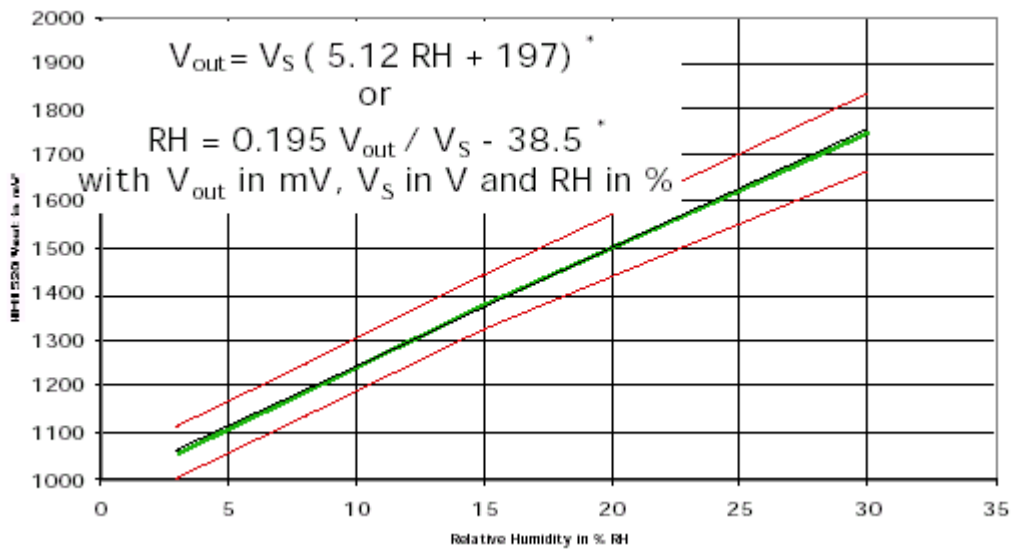


深圳市新世联科技有限公司

## 特性参数 (Vs=5.0VDC, RL>1M, 除非特别注明)

特性参数	符号	Min	Typ	Max	单位
湿度量程/Ta -30 to 60°C	RH	1		99	%RH
相对湿度精度 (1~20%RH) at 23°C	RH		+/-2	+/-3	%RH
相对湿度精度 55%RH, 23°C	RH		+/-5%		%RH
电源电压	Vs	4.75	5.00	5.25	V
输出, RH=10%/Ta 25°C	Vout	1.17	1.24	1.31	V
消耗电流	Ic		0.4	0.8	mA
温度效应 (10~50°C, 1~20%RH)	Tcc		<0.1		%RH/°C
平均灵敏度 5%~10%RH	ΔmV/%RH		+26		mV/%RH
输出阻抗	Z		70		Ohms
吸收电容量 (RL=15K)	Is			300	微安
湿滞			+/-1.5		%RH
长时间稳定性			0.5		%RH/yr
响应时间 (5~10%RH, 静态, 63%)	t		5		S

## HM1520 用于 1~30%RH 预计特性



- 这些等式可以用于超过 30%RH, 也包含本说明书第一页全部精度的湿度测量范围。
- 1~30%RH 测量时, 温度对输出没有影响 (0~50°C), 不需温度补偿。

### 信号输出 (1 to 20%RH, 23°C):

RH%	0	1	2	3	4	5	6	7	8	9	10
Vout		1013	1038	1064	1089	1115	1141	1166	1192	1217	1243
RH%	11	12	13	14	15	16	17	18	19	20	
Vout	1269	1294	1320	1346	1371	1397	1422	1448	1474	1499	

供电 5VDC

深圳市新世联科技有限公司

**敬请注意:**

HM1520 是基于 HS1101 电容式湿度传感器测量, 因此可以全量程测试相对湿度 (1~99%RH), 在整个量程, HM1520 精度的典型值在 55%RH 是 +/-5%RH。

HM1520 是用于低相对湿度检测仪表的精确模块。

HM1520 也非常适合用作探针测量水汽含量 (ppm) 或低露点。

HM1520 特点是最佳精度在低于 6000ppm 的湿度或在环境温度为 23°C 时露点为 0°C (等同于 20%RH)。

**环境温度为 23°C, HM1520 测量湿度的典型输出**

(Vout 单位: mV)

ppm	0	275	550	825	1100	1375	1650	1925	2200	2470	2750
Vout		1013	1038	1064	1089	1115	1141	1166	1192	1217	1243
ppm	3025	3300	3570	3850	4120	4395	4670	4945	5220	5495	
Vout	1269	1294	1320	1346	1371	1397	1422	1448	1474	1499	

$$\text{ppm (water)} = 10.75V_{\text{out}} - 10615 \quad V_{\text{out}} \text{ 为 mV}$$

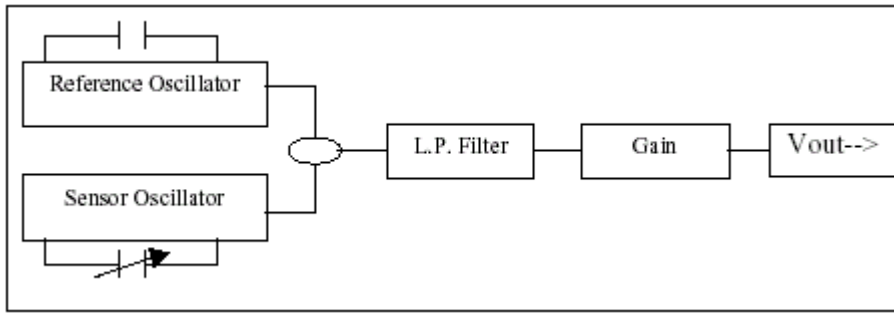
**环境温度为 23°C, HM1520 测量露点的典型输出**

(Vout 单位: mV)

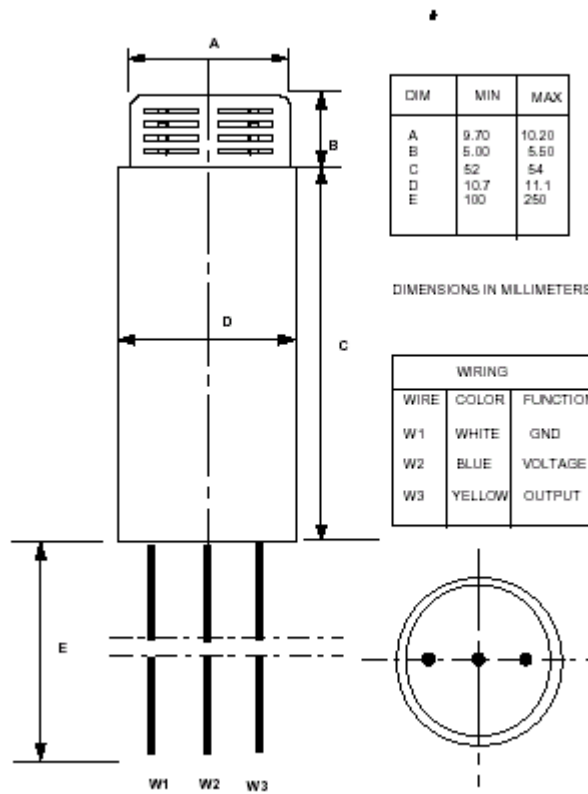
°C		-36	-29	-24	-21	-18.5	-16	-14.5	-13	-11.5	-10
Vout		1013	1038	1064	1089	1115	1141	1166	1192	1217	1243
°C	-9	-7.8	-6.8	-5.8	-4.9	-4.1	-3.2	-2.5	-1.6	-1.1	
Vout	1269	1294	1320	1346	1371	1397	1422	1448	1474	1499	

**深圳市新世联科技有限公司**

## 结构原理图



## 封装形式



深圳市新世联科技有限公司